



ASSEMBLY GUIDE  
GUIDE DE MONTAGE  
GUÍA DE MONTAJE

URBANA

# 6X6 KEYHOLE GARDEN

JARDIN DE TROU DE SERRURE 6X6

JARDÍN DE LA CERRADURA 6X6

VT17507 / VT17607

ESPRESSO

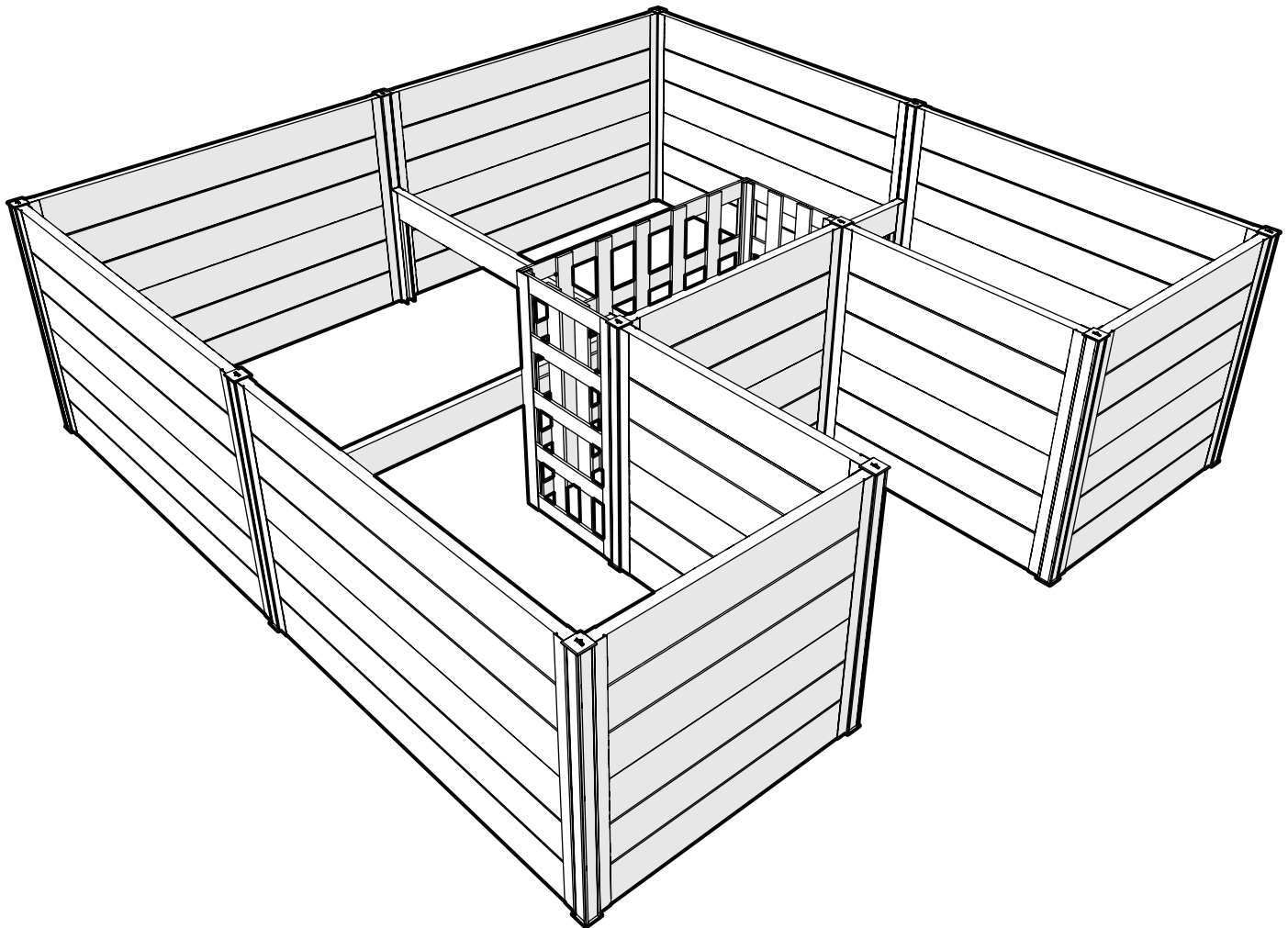
ESPRESSO

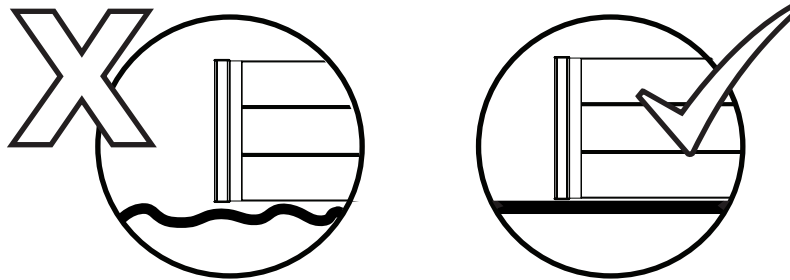
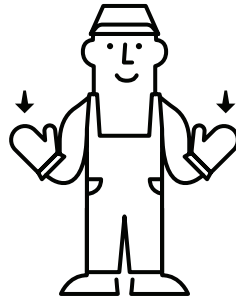
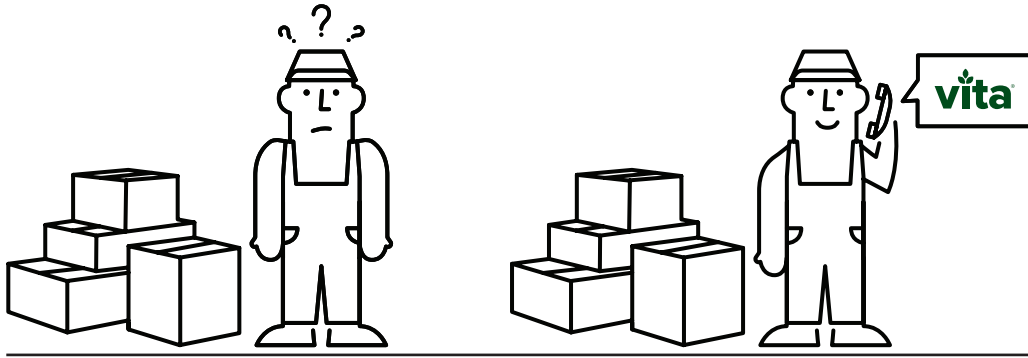
ESPRESSO

SLATE

ARDOISE

PIZARRA





☎ 1-800-282-9346



HELLO@WEAREVITA.COM



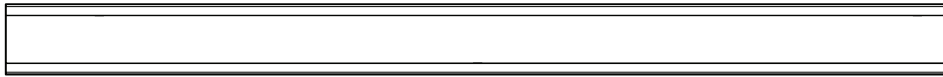
WWW.WEAREVITA.COM



8:00 AM - 5:00 PM EST



# PARTS LIST    LISTE DES PIÈCES    LISTA DE PARTES



**16002 - POST A** - PUBLIER A - EXPONER A - 21 7/8" (55.5 CM) - **X11**



**16200 - POST B** - PUBLIER B - EXPONER B - 12 3/8" (31.5 CM) - **X1**



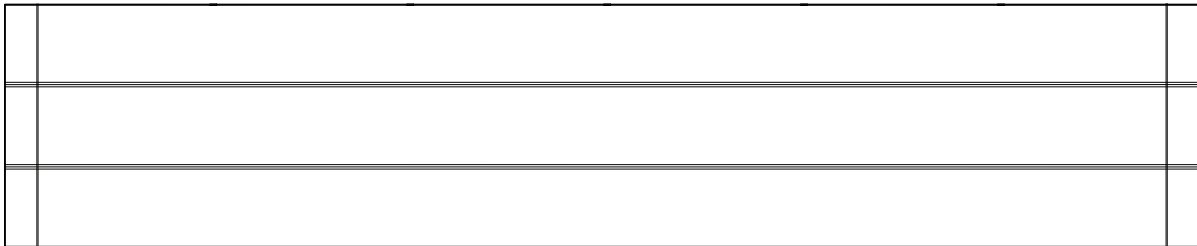
**16037 - C-CHANNEL C** - C-CHAÎNE C - C-CHANNEL C - 21 7/8" (55.5 CM) - **X24**



**16201 - C-CHANNEL D** - C-CHAÎNE D - C-CHANNEL D - 12 3/8" (31.5 CM) - **X6**



**16202 - BASKET POST E** - PUBLIER E - EXPONER E - 22" (55.8 CM) - **X2**

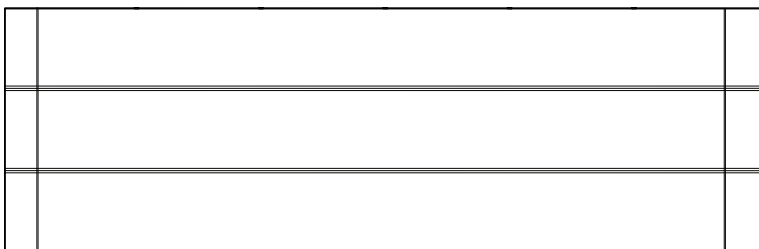


**16203 - SLATE** - ARDOISE - PIZARRA

**15203 - ESPRESSO** - EXPRESSO - ESPRESSO

**BOARD F** - PLANCHE F - TABLERO F

34 1/8" (86.6CM) - **X12**

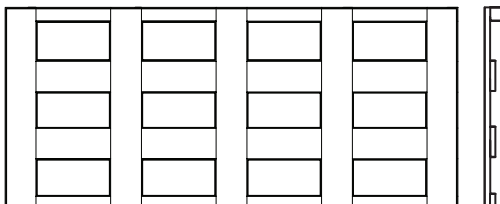


**16204 - SLATE** - ARDOISE - PIZARRA

**15204 - ESPRESSO** - EXPRESSO - ESPRESSO

**BOARD G** - PLANCHE G - TABLERO G

22 1/4IN (56.6CM) - **X10**

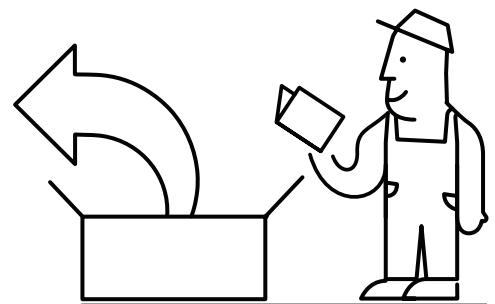


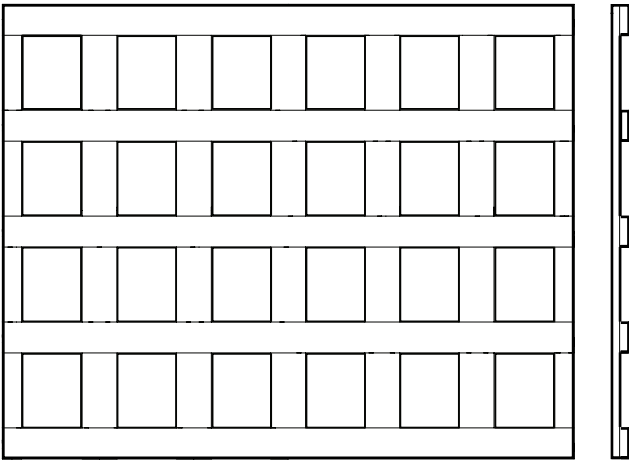
**16205 - SLATE** - ARDOISE - PIZARRA

**15205 - ESPRESSO** - EXPRESSO - ESPRESSO

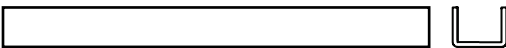
**BASKET PANEL H** - PANNEAU DE PANIER H - PANEL DE CESTA H

22" X 9 3/4" (55.8 CM X 24.8 CM) - **X2**





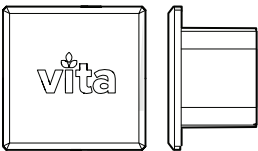
**16206** - SLATE - ARDOISE - PIZARRA  
**15206** - ESPRESSO - EXPRESSO - ESPRESSO  
**BASKET PANEL I** - PANNEAU DE PANIER I - PANEL DE CESTA I  
 22" X 24 1/2" (55.8 CM X 62.1 CM) - **X1**



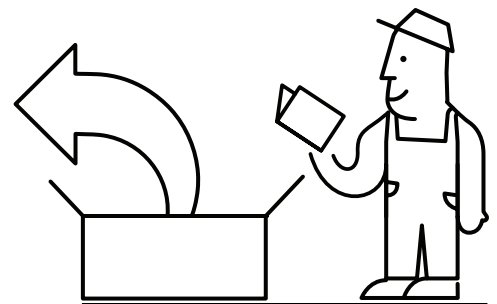
**16207** - SLATE - ARDOISE - PIZARRA  
**15207** - ESPRESSO - EXPRESSO - ESPRESSO  
**U-SPACER J** - U-SPACER J - U-ESPACIADOR J  
 9 1/2" (24 CM) - **X6**



**16208** - SLATE - ARDOISE - PIZARRA  
**15208** - ESPRESSO - EXPRESSO - ESPRESSO  
**BRACE K** - ENTRETOISE K - ABRAZADERA K  
 34 1/8" (86.6 CM) - **X3**



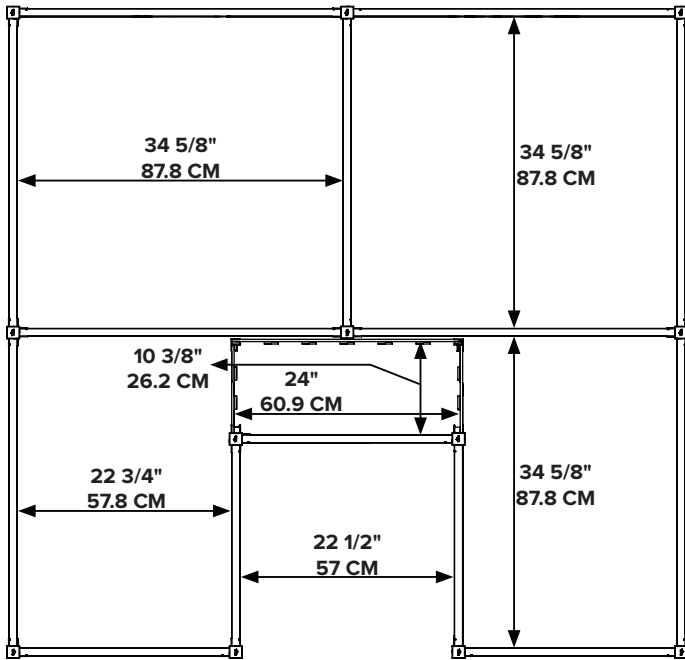
**16325**  
**POST CAP L** - TETE DE POTEAU L - TAPON L  
 1 1/4"(3.2 CM) - **X24**



# PRODUCT DIMENSIONS

DIMENSIONS DU PRODUIT

DIMENSIONES DEL PRODUCTO

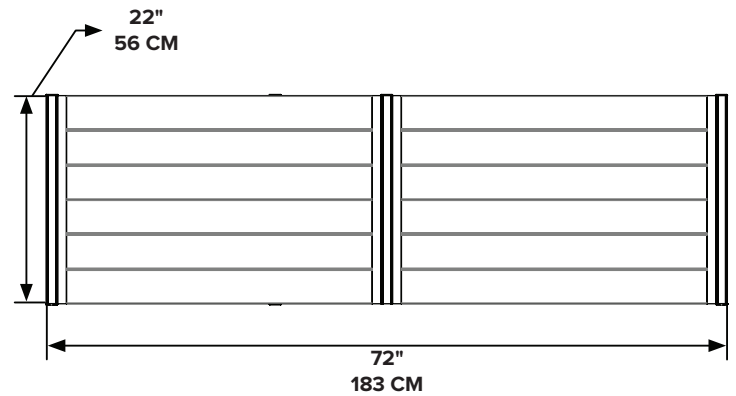
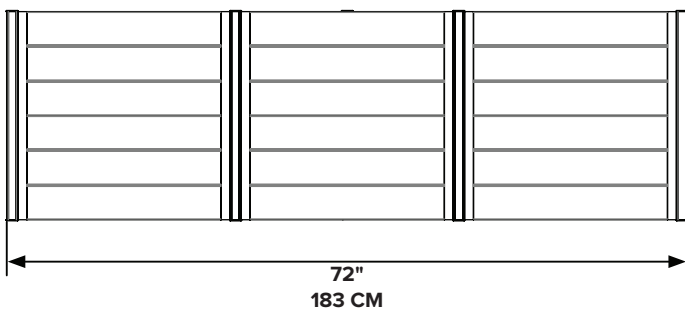


CU M ----- 1.67

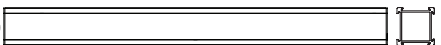
CU FT ----- 59.32


----- 56

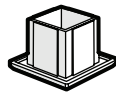
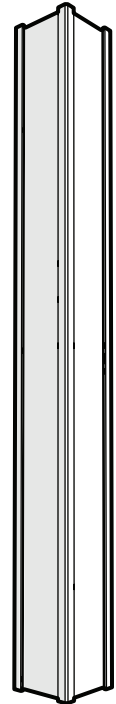
(30L/1.5CU FT.)



1

16002 - x11 (A) 

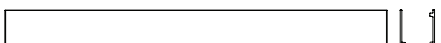
16325 - x11 (L) 

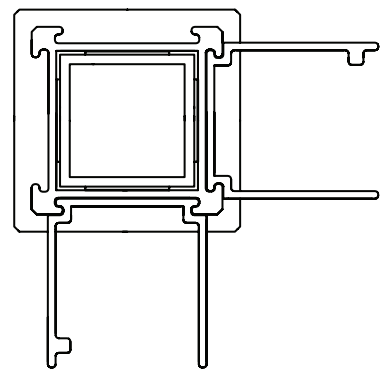
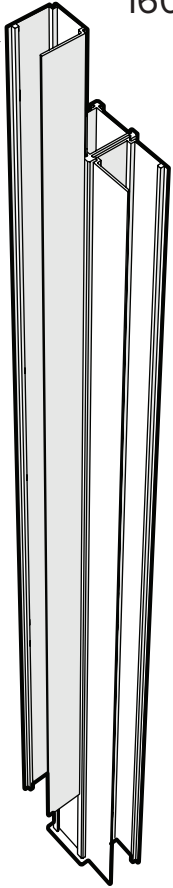
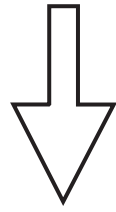
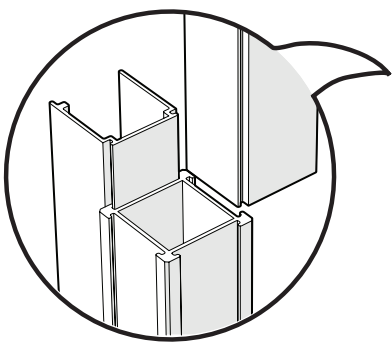


X11



2

16037 - x12 (C) 

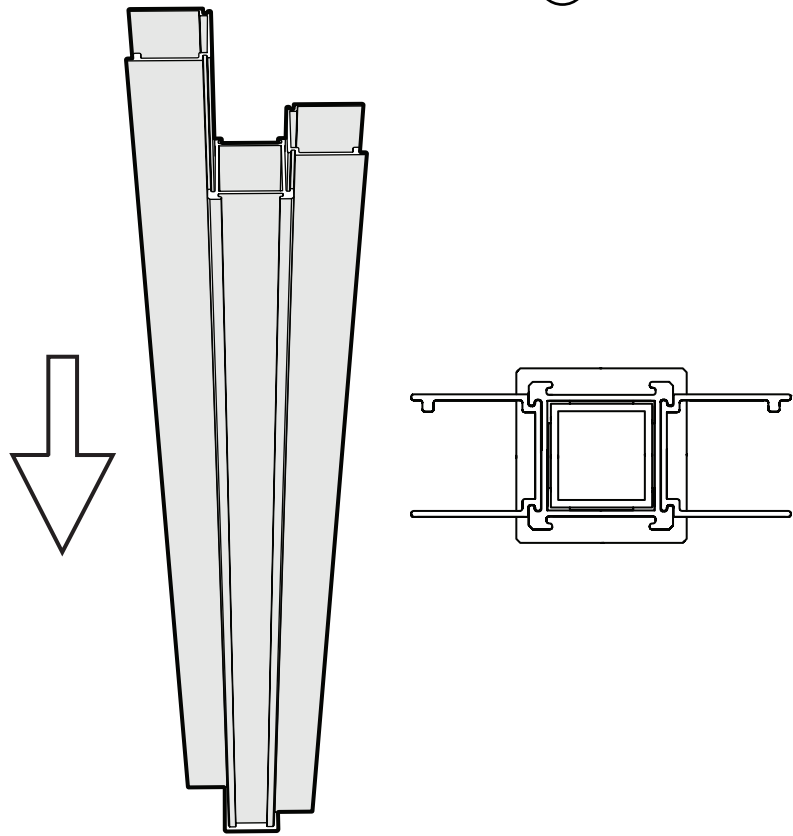


X6



3


16037 - x6 © 

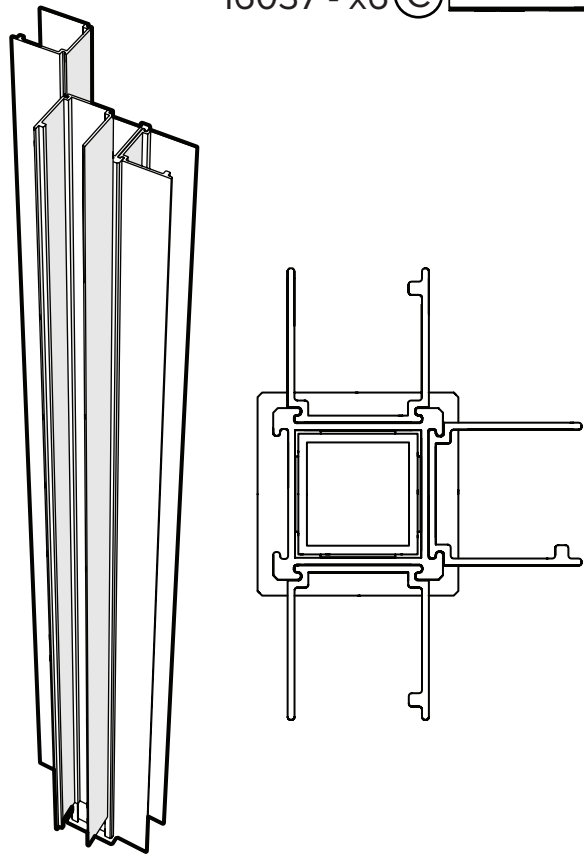


X3



4

16037 - x6 © 



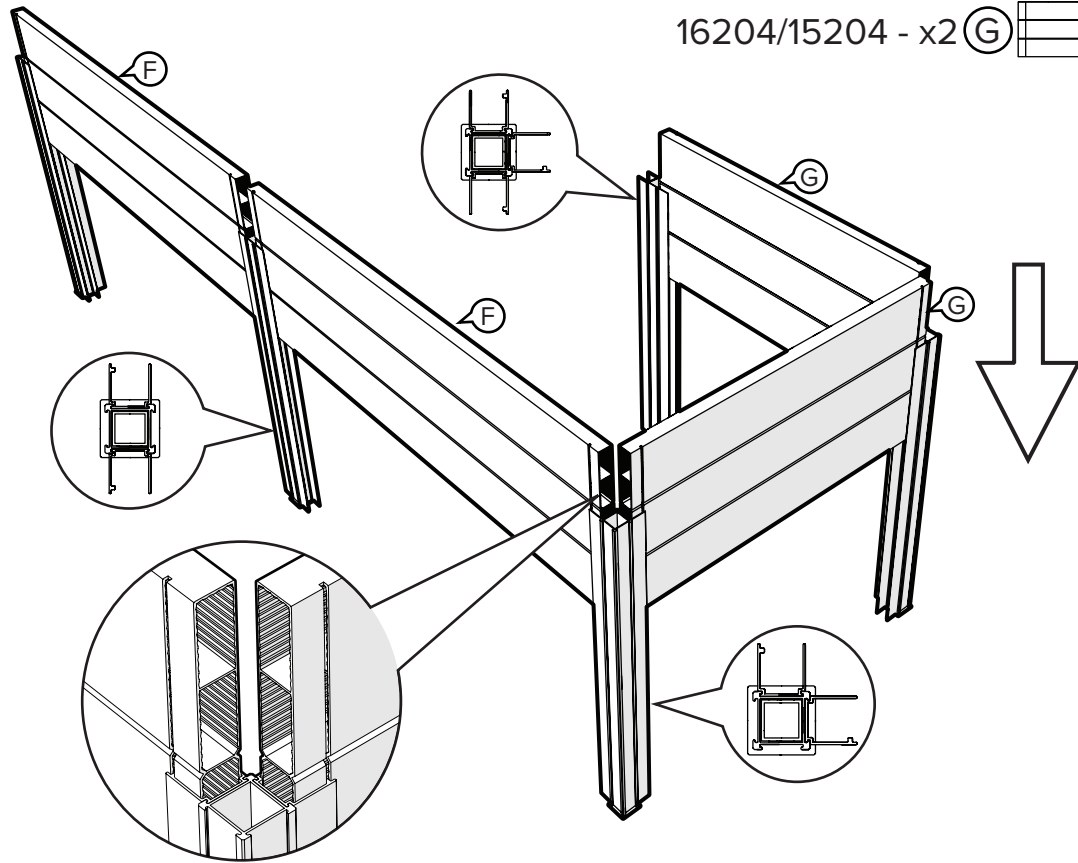
X2



5

16203/15203 - x2 (F)

16204/15204 - x2 (G)

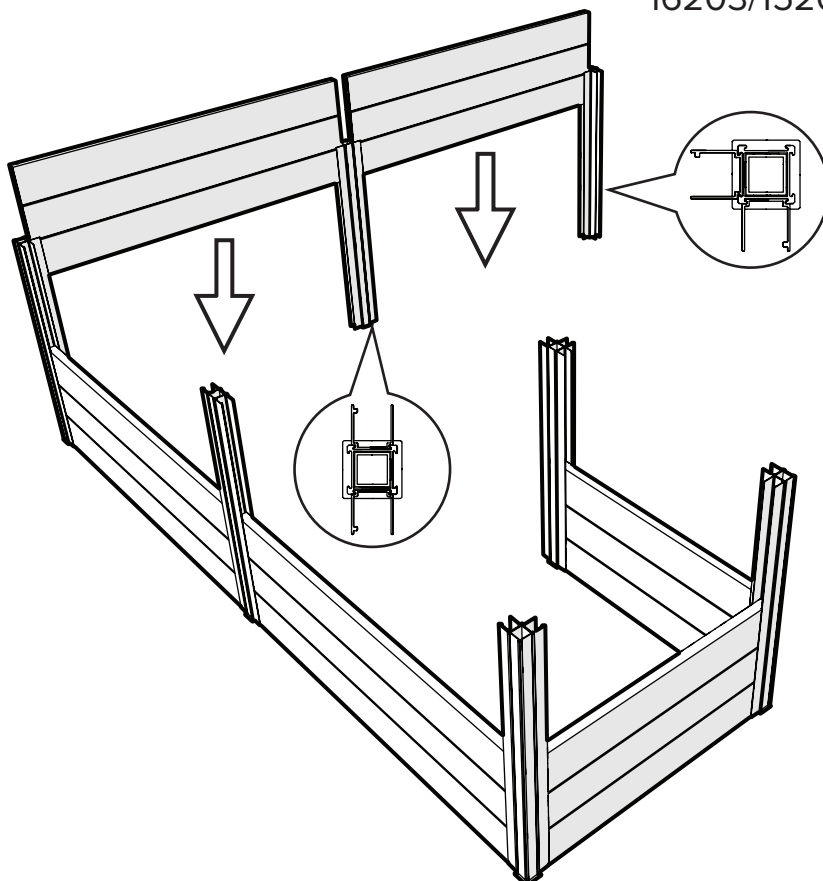


6

16203/15203 - x2 (F)

x1

x1



7

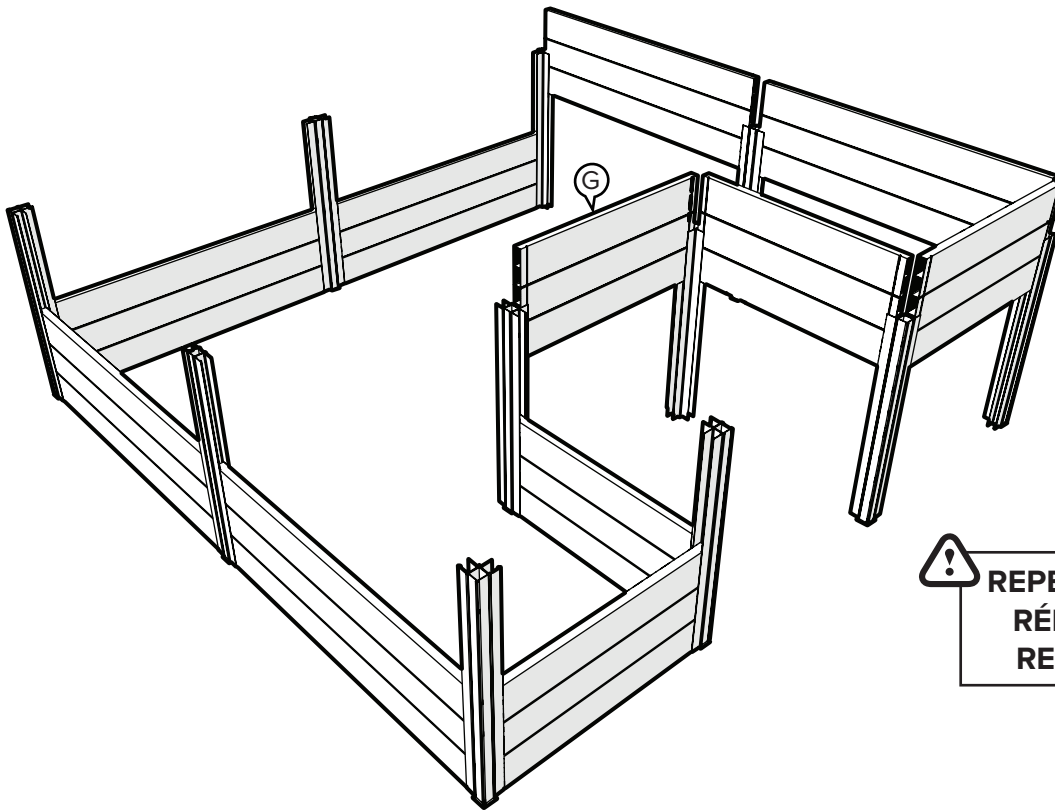
16203/15203 - x2 (F)

16204/15204 - x3 (G)

x1

x3

x1

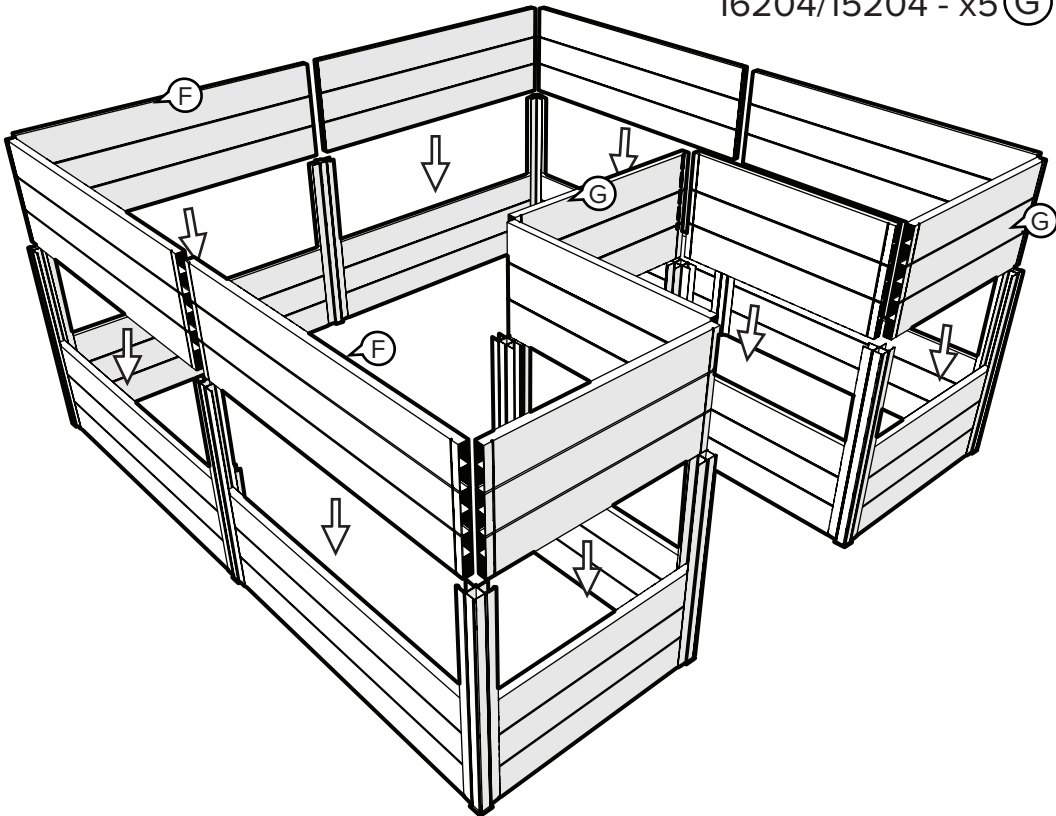


! REPEAT 5 AND 6  
 RÉPÉT 5 ET 6  
 REPITA 5 Y 6

8

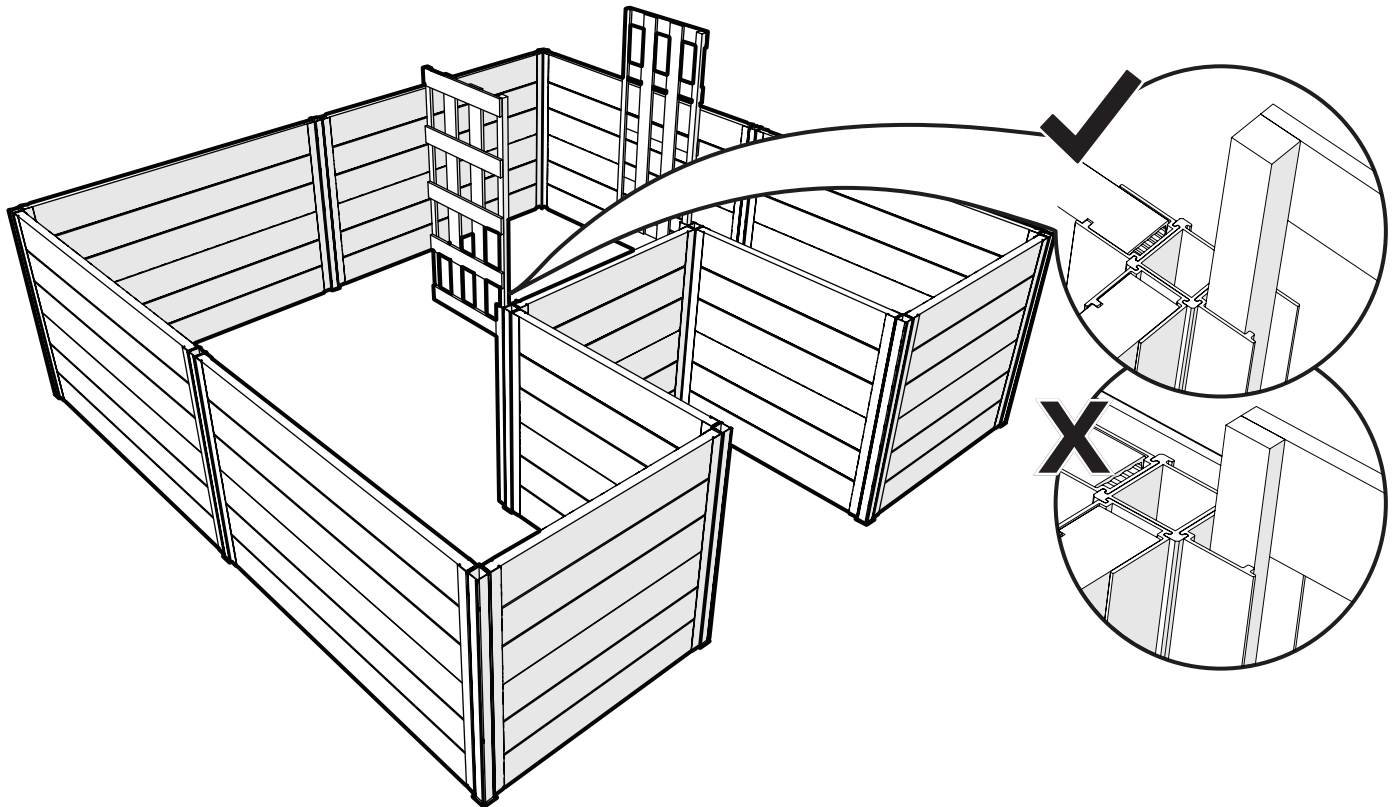
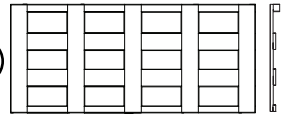
16203/15203 - x6 (F)

16204/15204 - x5 (G)



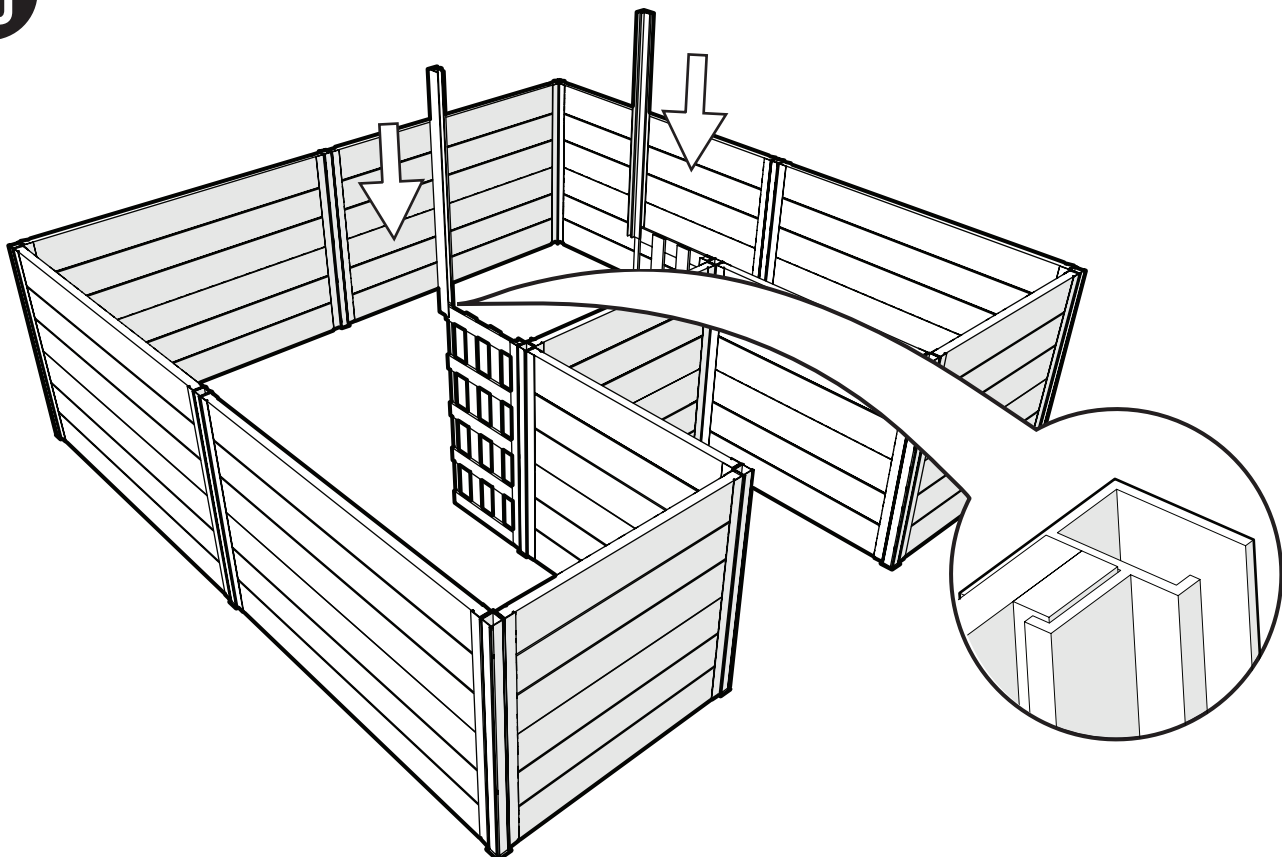
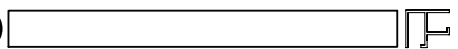
9

16205/15205 - x2 (H)

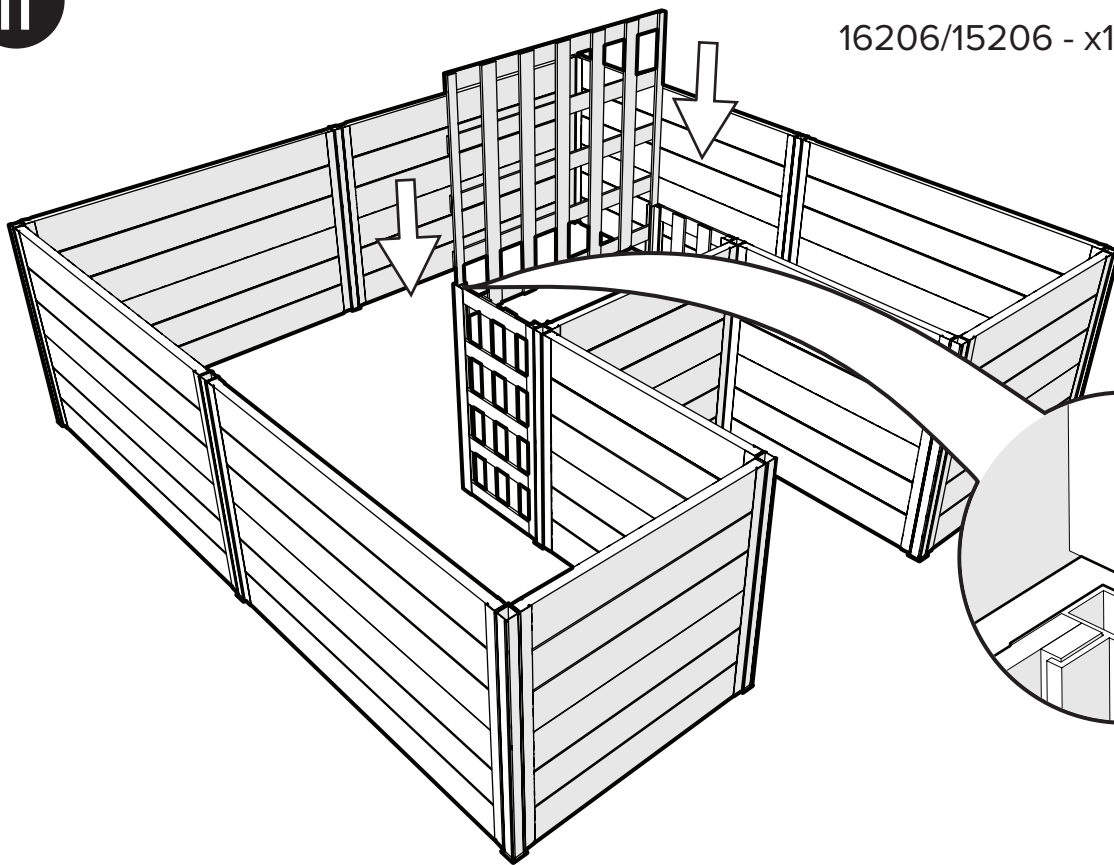


10

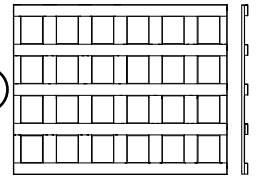
16202 - x2 (E)



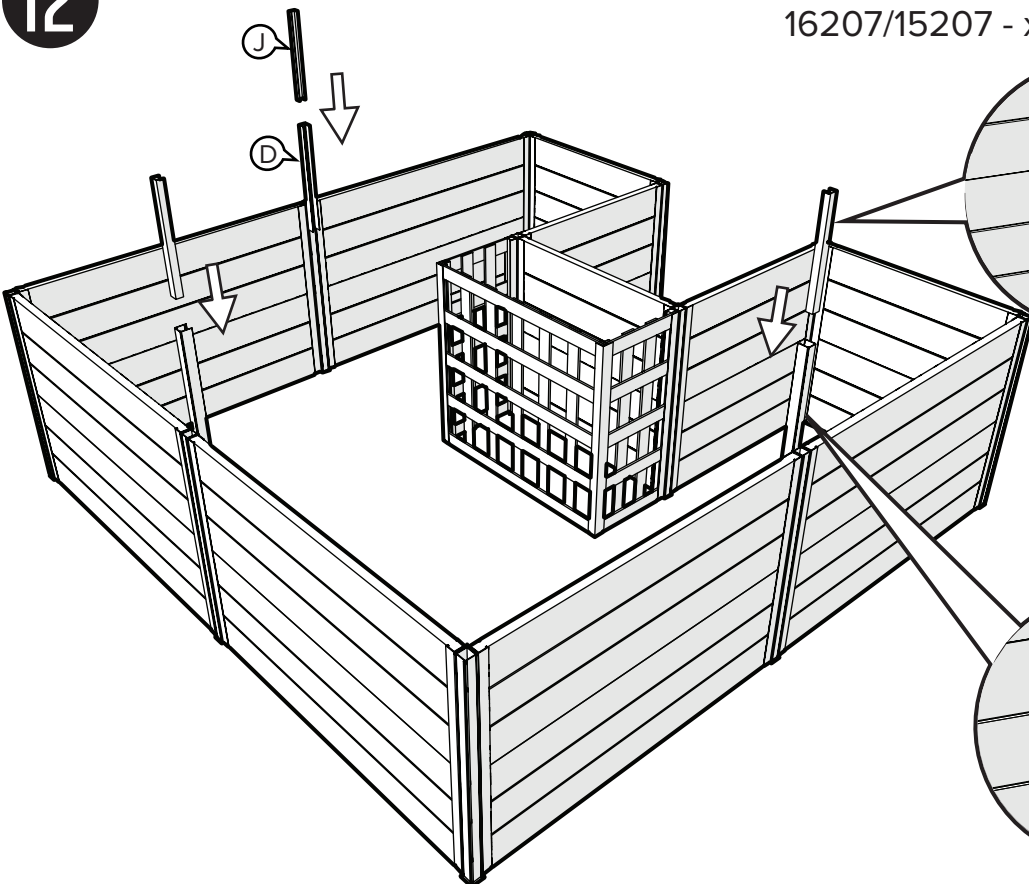
11



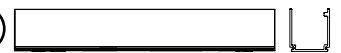
16206/15206 - x1 (I)



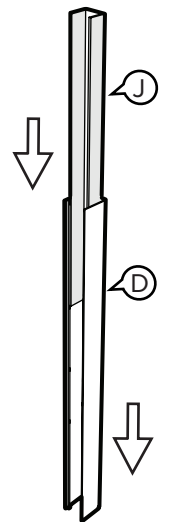
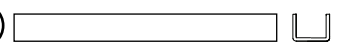
12



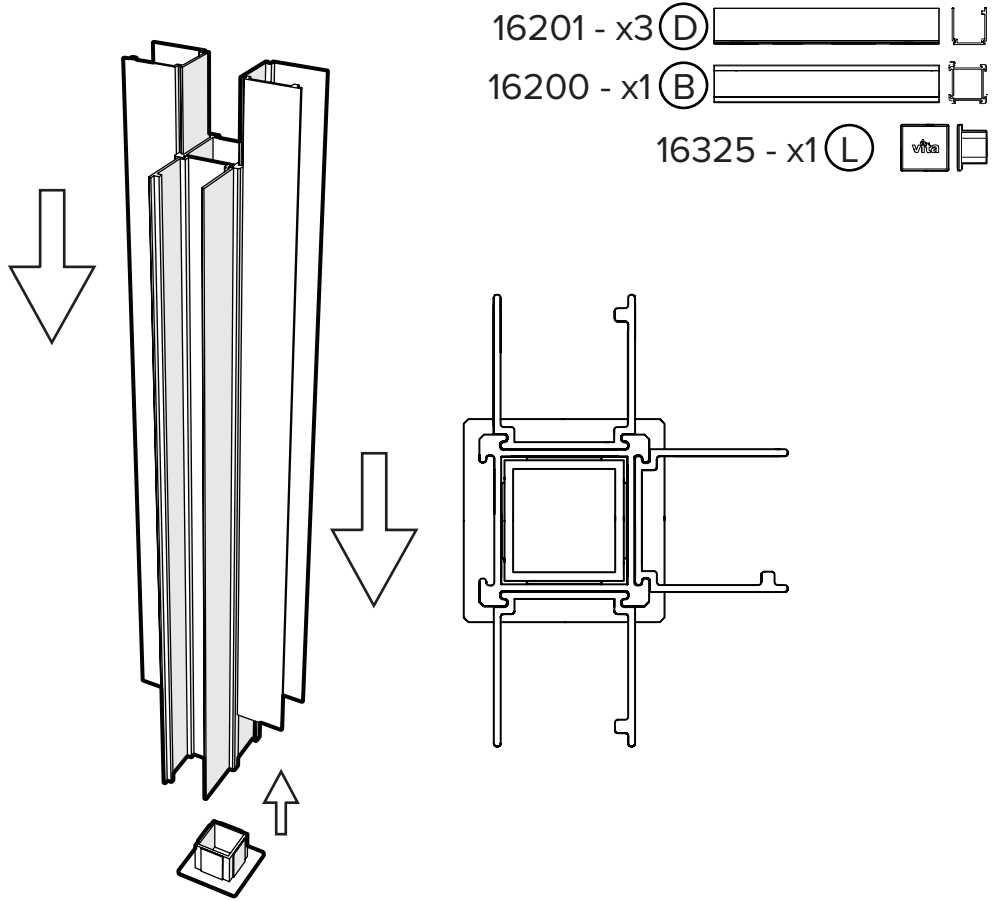
16201- x3 (D)



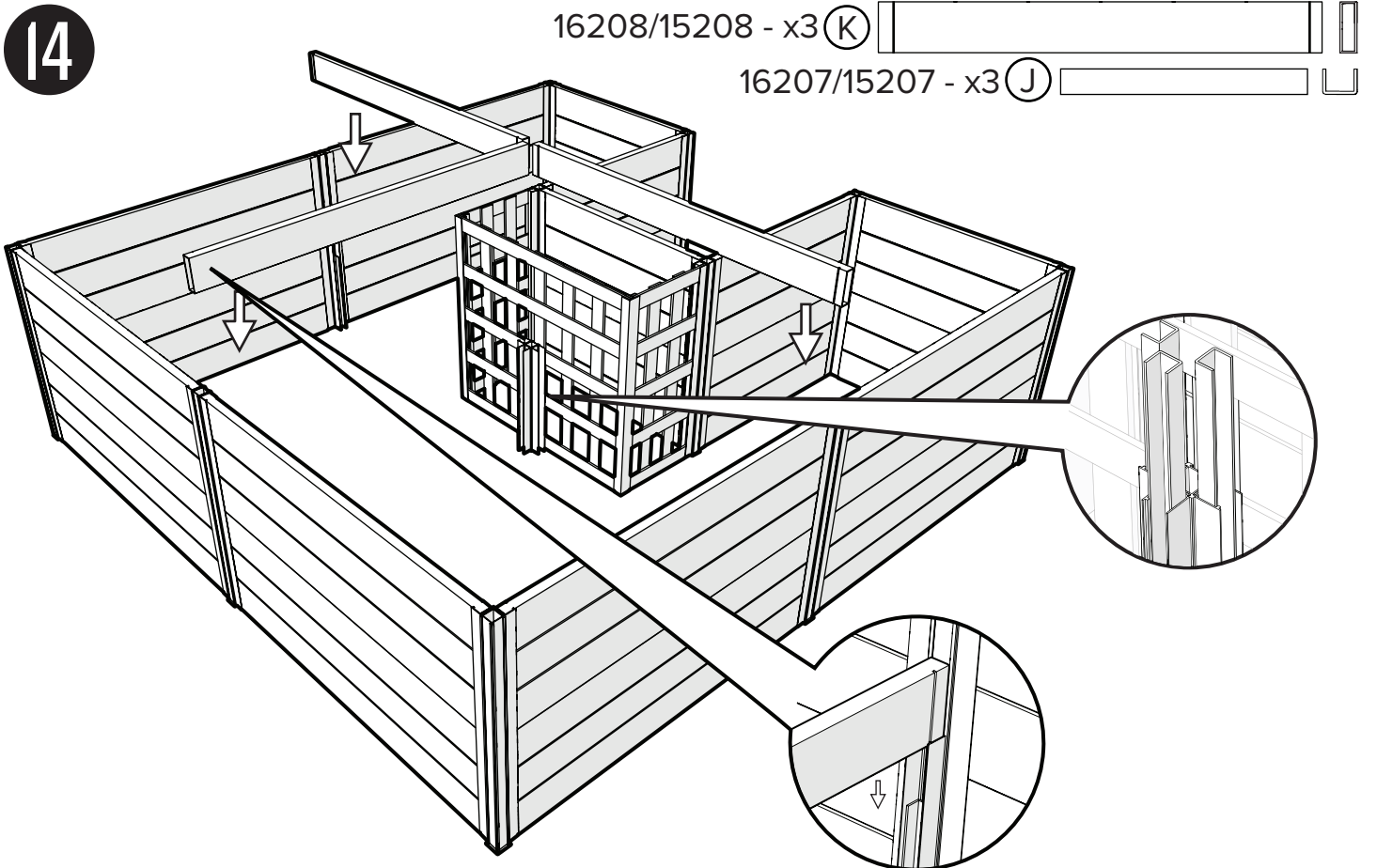
16207/15207 - x3 (J)

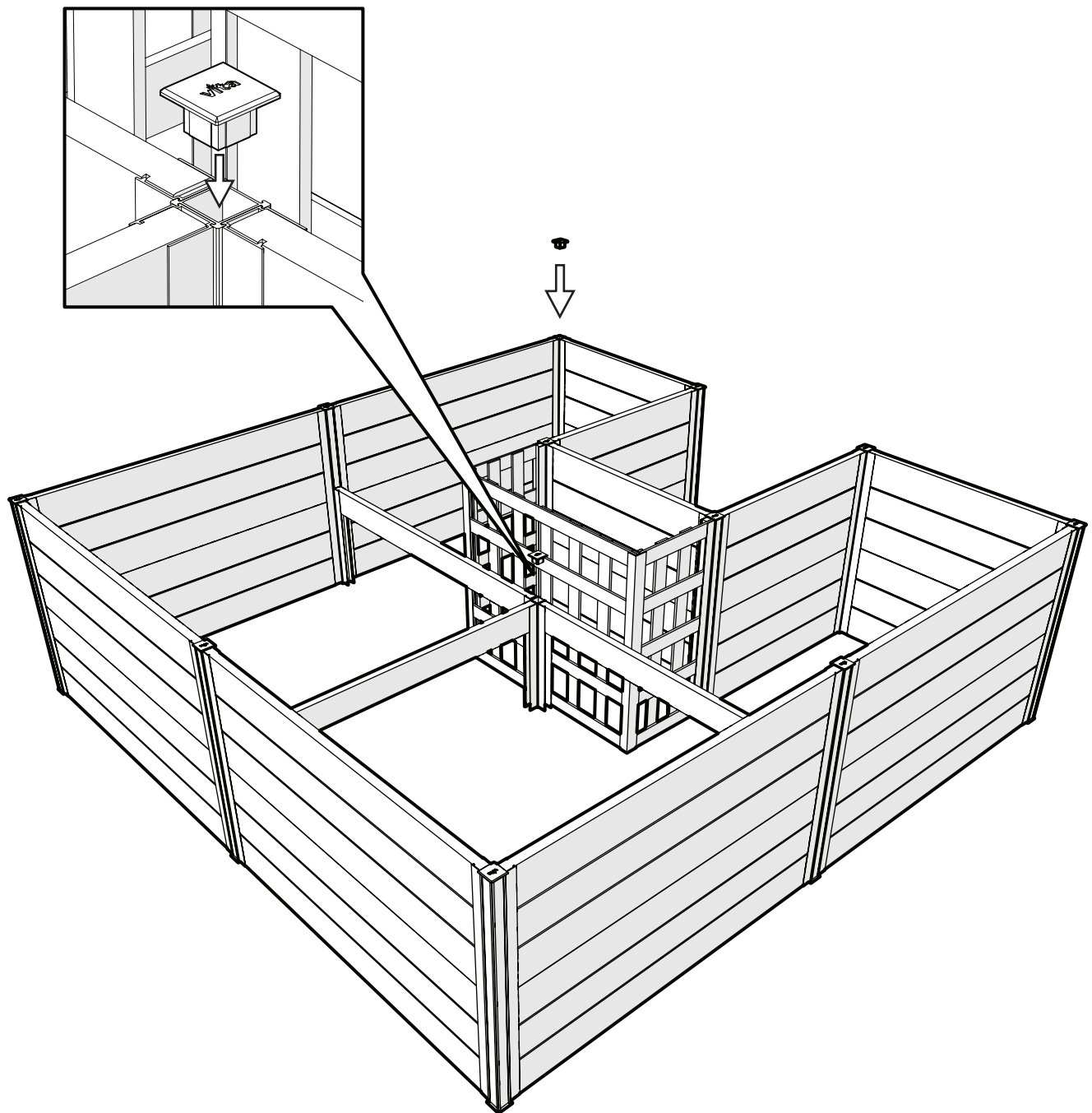


13



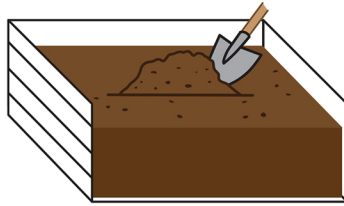
14





# A.

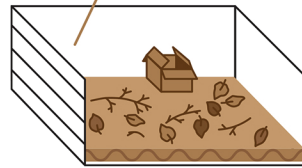
FILL WITH SOIL!  
 MIT ERDE FÜLLEN!  
 RIEMPI CON TERRA!  
 REMPLISSEZ-LE DE TERREAU!  
 ILLENAR CON LA TIERRA!



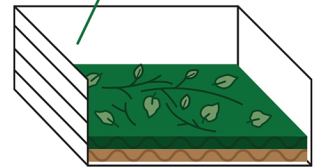
# B.

MAKE YOUR OWN SOIL!  
 PRODUZIEREN SIE EIGENE ERDE!  
 PRODUCI LA TUE TERRA!  
 CRÉÉZ VOTRE PROPRE TERREAU!  
 IGREA TU PROPRIA TIERRA!

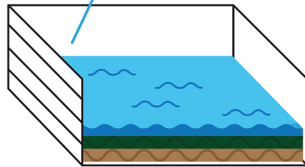
1



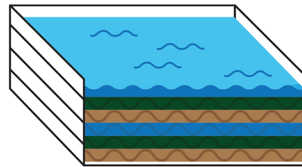
2



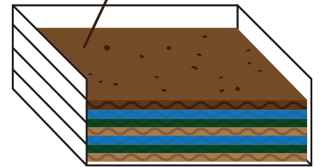
3



4



5



● CARBON | CARBONE | CARBÓN  
 ● NITROGEN | AZOTE | NITRÓGENO

